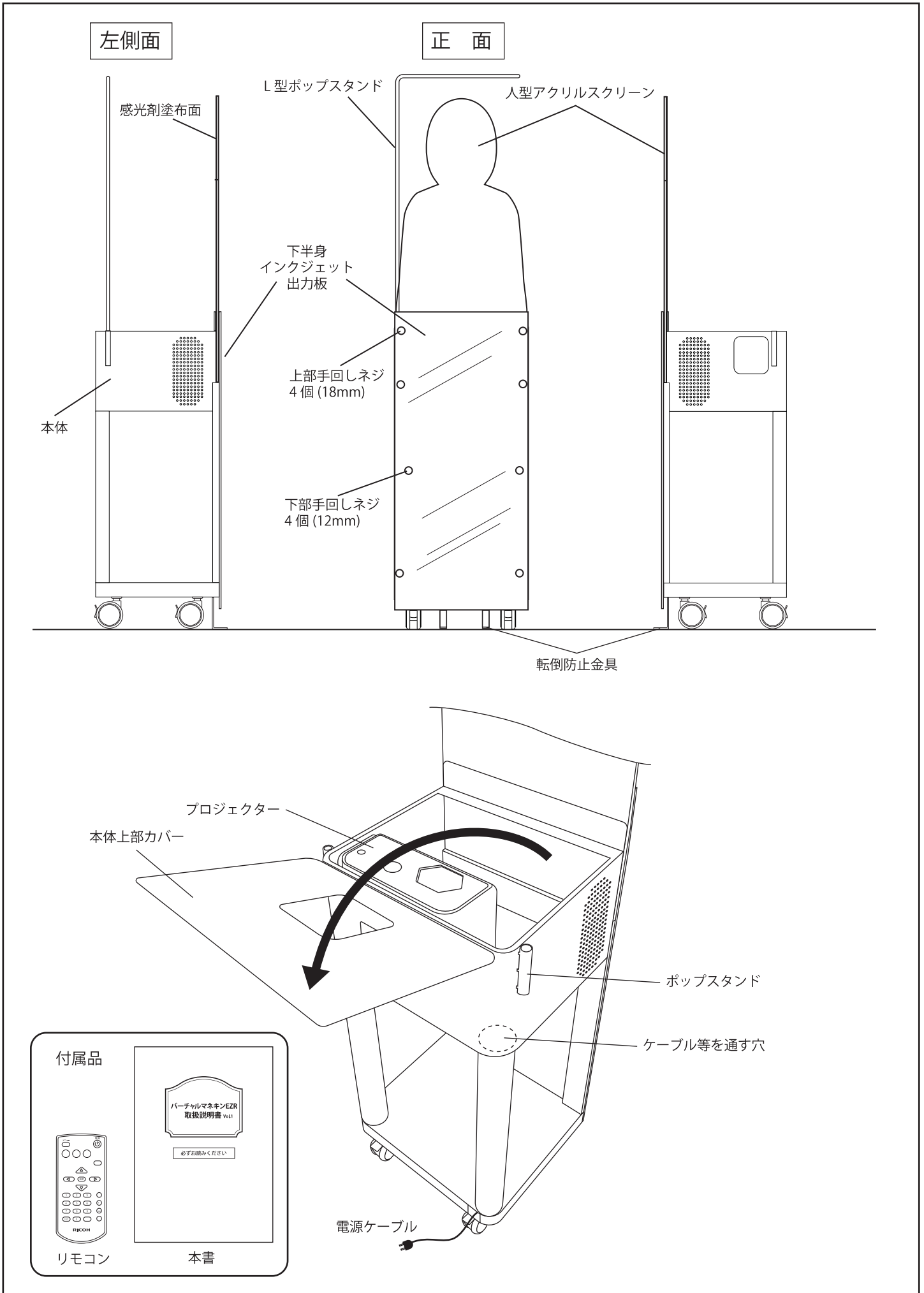


**バーチャルマネキンEZR
取扱説明書 Vol.2**

必ずお読みください

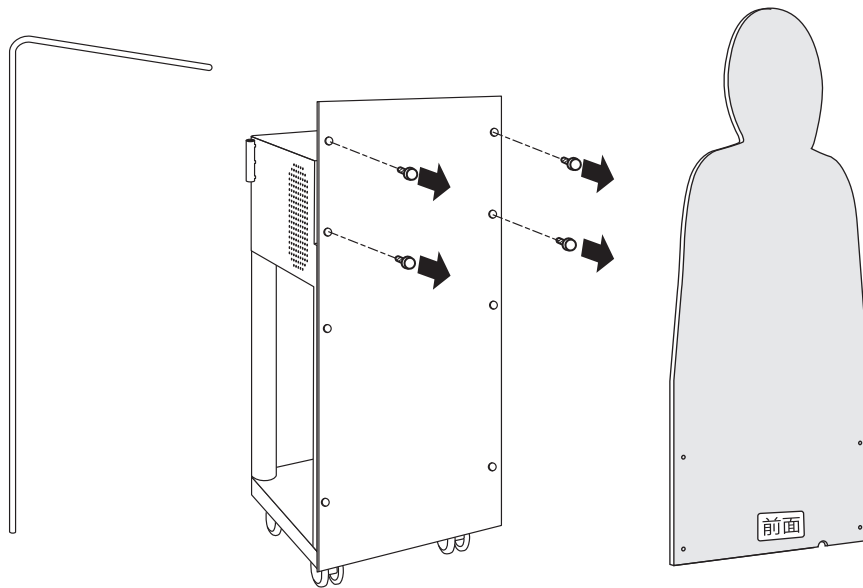
本体各部の名称



本体の組立方法

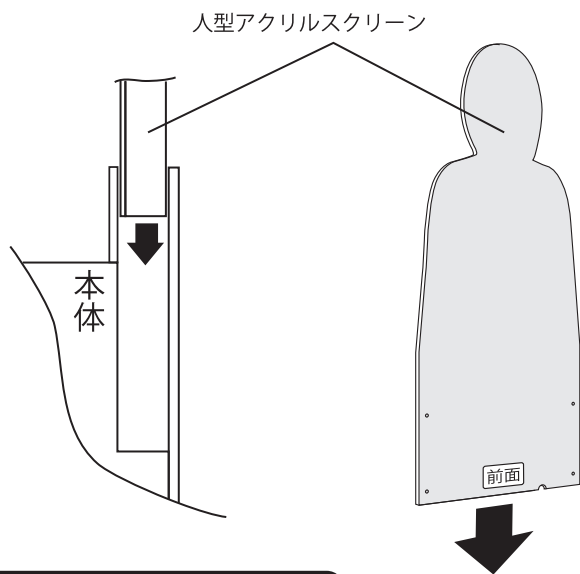
1.

本体についている手回しネジ(図)4カ所を外します。



2.

人型アクリルスクリーンを本体と下半身インクジェット出力板の間にセットし、**1**で外した手回しネジで固定します。

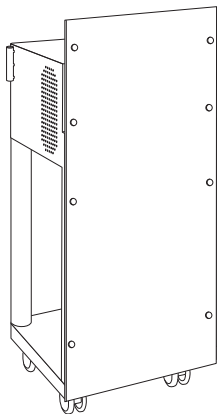


⚠ ご注意

※人型アクリルスクリーンを素手でさわらないでください。

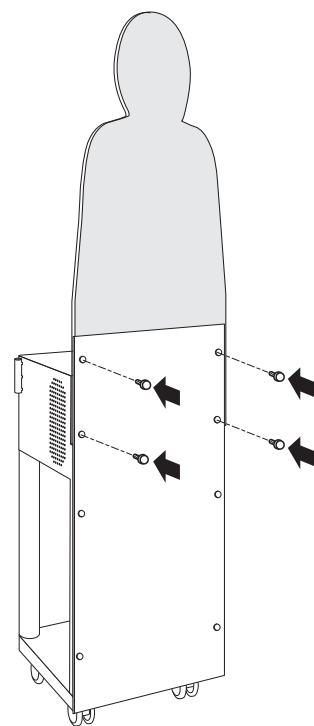
⚠ ご注意

※人型アクリルスクリーンの穴とネジ穴が一致するよう差し込んでください。



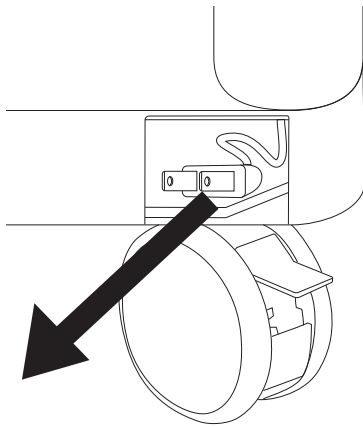
⚠ ご注意

※ネジはしっかり締めてください。



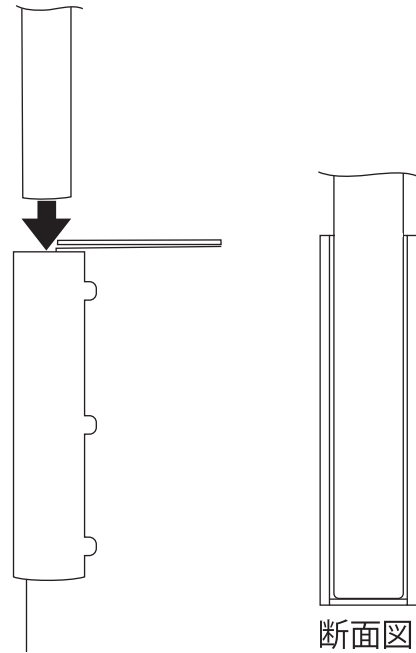
本体の組立方法

- 3.** 電源ケーブルを本体下の穴から外へ出します。
L型ポップスタンドを取り付けます。



※HDMI ケーブルを使用される場合も
この穴をご利用ください。

L型ポップスタンドを
本体に差し込みます

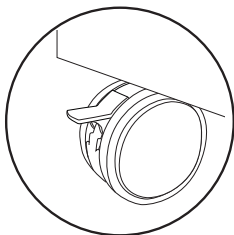


※L型ポップスタンドについては
5 ページをご覧ください。

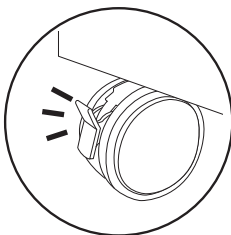
- 4.** 本体の設置

⚠ ご注意

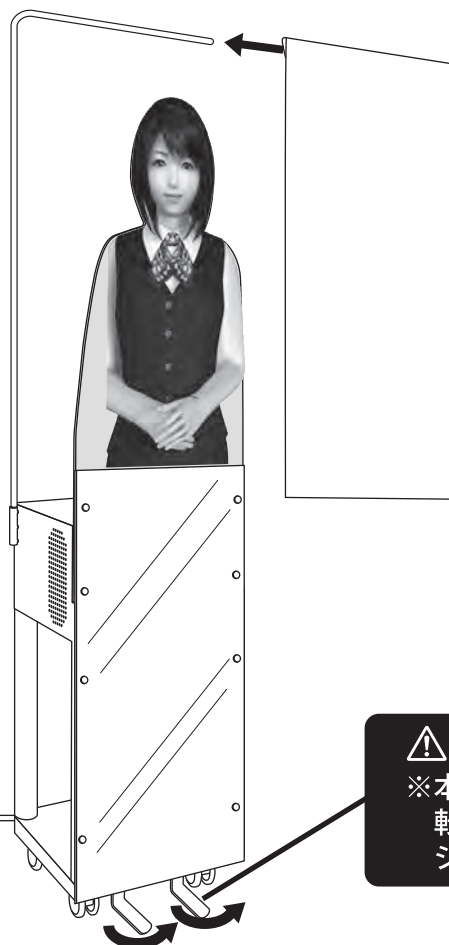
※設置場所が決まりましたら、
必ずキャスターをロックし
てください。



キャスター
フリー位置



キャスター
ロック位置



※バックポップ(別売)を
L型ポップスタンドに
差し込みます。

⚠ ご注意

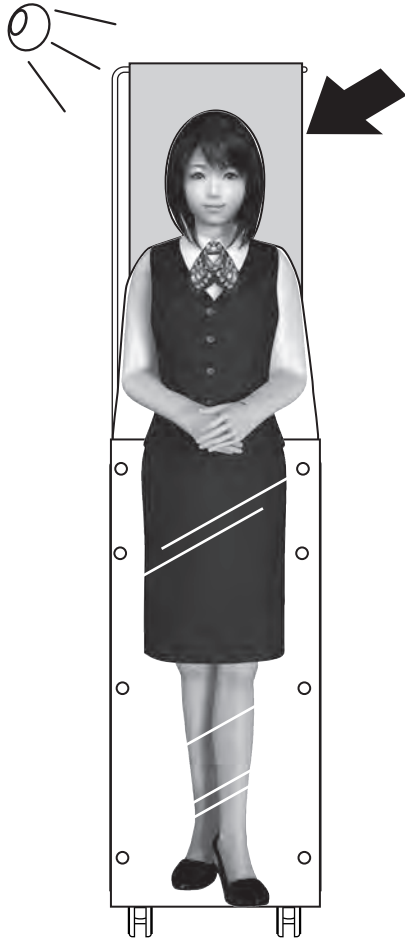
※本体底辺の蝶ネジをゆるめ
転倒防止用金具を出し、蝶ネ
ジを締め固定します。

バックポップについて

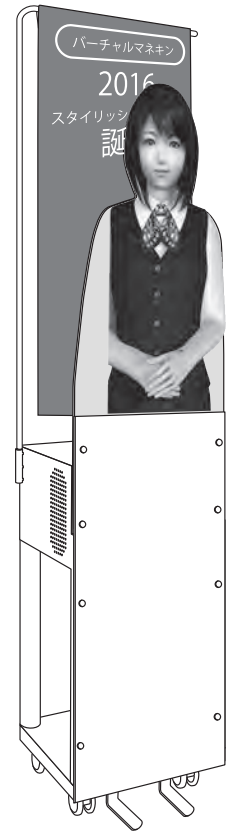
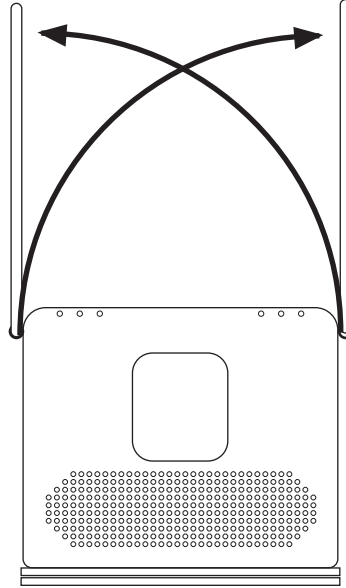
1.

バックポップは別売です。

バックポップは、人型アクリルスクリーンに後方から入る光を遮り、ハッキリ写す効果があります。(必要に応じてご使用ください)



左右どちらにも付けられます。
状況に合わせてご使用ください。





- 設置の際は、設置場所の安全確認の上、設置してください。
- 設置の際は、本体を斜めにするのを極力避けてください。
- 設置場所が決まりましたら、必ずキャスターをロックして、転倒防止金具をセットしてください。
本体が動いたり、倒れたりすると怪我の原因になります。
- 屋内専用ですので、屋外でのご使用はお避けください。
- 高温(低温)、多湿、煙、直射日光が当たる等の環境下での使用は避けてください。
調理台や加湿器などのそばなど。
- 電源プラグは根元まで確実に差し込んでください。
- 本体左右及び上面の通風口等をふさがないでください。
故障や火災の原因となることがあります。
- お手入れや設置場所の移動の際は、安全のため電源プラグを抜いてください。
- ぬれた手で電源プラグを触らないでください。
感電の原因になります。
- 人型アクリルスクリーンは直接手で触れないでください。



- 異常が発生したら、すぐに電源プラグを抜いてください。
- 不安定な場所には設置しないでください。
- 4つのキャスターが必ず接地していることを確認してください。
ぐらついた台の上や傾いた場所には設置しないでください。
落ちたり倒れたりして怪我の原因になります。
- 落下や転倒等の衝撃は人型アクリル投影板や什器の破損の原因になりますので
移動の際はご注意ください。
- 破損した場合はただちに使用をとりやめてください。
破損したまま使用すると、火災・感電・怪我の原因になります。
- 電源コードを本体の下敷きにしないでください。
コードに傷がついて火災・感電の原因になります。
- 通行中のお客様がぶつからないよう、設置場所にはご注意ください。
- プロジェクターの光源を直接見ないでください。
- 什器に乗ったり、よりかかったりしないでください。
什器の破損や、思わぬ怪我の原因になります。
- プロジェクター改造をしないでください。
内部には電圧の高い部分があり、感電の原因になります。

※製品のデザイン・仕様は改良などにより、予告なしに変更する場合があります。

◎お問合せ

有限会社 **田中印刷所**

〒522-0043 滋賀県彦根市小泉町 1042-1 TEL 0749-22-0362